

LICITACIÓN PÚBLICA REGIONAL No. OM-CESPTÉ-186-2023
“ADQUISICIÓN DE MINI CARGADOR PARA LA CESPTÉ”

Acta circunstanciada en la que se hace constar el **Acto de Presentación y Apertura de Proposiciones en su Segunda Etapa** del procedimiento de Licitación Pública Regional número **OM-CESPTÉ-186-2023**, correspondiente a la **“ADQUISICIÓN DE MINI CARGADOR PARA LA CESPTÉ”**, celebrado por el Comité de Adquisiciones, Arrendamientos y Servicios del Poder Ejecutivo del Gobierno del Estado de Baja California.

En la ciudad de Mexicali, Baja California, siendo las **13:30 horas** del **08 de noviembre de 2023**, fecha señalada en bases de licitación, para que tenga verificativo el Acto de **Presentación y Apertura de Proposiciones en su Segunda Etapa**, en las oficinas que ocupa la Sala de Juntas de la Dirección de Adquisiciones y Servicios Generales de la Oficialía Mayor del Estado de Baja California, ubicada en el tercer piso del edificio del Poder Ejecutivo del Gobierno del Estado de Baja California, sito en Calzada Independencia número 994, del Centro Cívico de esta Ciudad, con fundamento en lo dispuesto por los artículos 32 fracción II de la Ley de Adquisiciones, Arrendamientos y Servicios para el Estado de Baja California (en adelante “La Ley de Adquisiciones”) y 35 fracción II de su Reglamento; de acuerdo a lo asentado en el numeral 8.2 de las bases de licitación. El **C. LINO FERNANDO LIMÓN FÉLIX**, en su calidad de Jefe del Departamento de Invitaciones y Licitaciones de la Dirección de Adquisiciones y Servicios Generales de la Oficialía Mayor del Estado, ante la presencia de los licitantes, preside el presente acto en suplencia del titular de la Oficialía Mayor del Estado, según lo dispuesto en el inciso C) del último párrafo del artículo 13 del Reglamento de la Ley de Adquisiciones; ante la presencia de licitantes participantes y previo pase de lista de asistencia verifica que se cuenta con quórum legal por parte de los integrantes del Comité cuyos nombres, cargos y firmas aparecen al calce del presente documento y de los cuales en su caso, se cuenta con oficios de designación, mismos que se encuentran a disposición de los licitantes para su consulta, en las oficinas de la Dirección de Adquisiciones y Servicios Generales de la Oficialía Mayor del Estado, ubicada en el domicilio señalado en el proemio de esta acta.

De conformidad con lo dispuesto en los artículos 32 fracciones I y II y 33 último párrafo de la Ley de Adquisiciones y 35 fracción I inciso d) de su Reglamento, así como lo dispuesto en el numeral 8.2 de las bases de licitación el **C. LINO FERNANDO LIMÓN FÉLIX**, procedió a hacer del conocimiento de los licitantes participantes, el contenido del Dictamen Técnico formulado por la convocante, derivado de la evaluación de las propuestas técnicas recibidas durante la primera etapa del Acto de Presentación y Apertura de Proposiciones, en los siguientes términos:

ANÁLISIS Y EVALUACIÓN DE LAS PROPOSICIONES:

De conformidad con lo establecido por el artículo 35 fracción I inciso d) del Reglamento de la Ley de Adquisiciones y el numeral 9 a) y b) de las bases de licitación, se llevó a cabo la revisión detallada de las propuestas técnicas aceptadas, analizando el cumplimiento de los requisitos establecidos en las bases de licitación, dando como resultado lo siguiente:

LICITANTE: MOBINSA BAJA, S.A. DE C.V.

NO CUMPLE

Para el **PARTIDA ÚNICA** en que participa, debido a que no presentó su documentación de acuerdo a lo solicitado en los numerales 4.1, 6.1 inciso A) de las bases de la presente licitación, de conformidad con lo siguiente:

- En el numeral **4.1 ESPECIFICACIONES TÉCNICAS REQUERIDAS DEL BIEN A ADQUIRIR**: se estableció y requirió lo siguiente:

Las especificaciones, características y condiciones del bien requerido por la convocante se encuentran detalladas en estas bases, mismas que deberán cumplir como mínimo las propuestas presentadas por los licitantes, pudiendo ofertar bien cuya especificaciones sean equivalentes o superiores a las solicitadas, en el entendido de que para la evaluación de las propuestas se tendrá en cuenta el cumplimiento mínimo de las especificaciones y condiciones indicadas en las presentes bases, por lo que los valores agregados no serán tomados en cuenta para la calificación correspondiente.

*El bien que se oferte deberá ser **nuevo**, apegándose estrictamente a las especificaciones, descripciones, presentaciones, y demás características que se indican en estas bases de la presente licitación.*

ESPECIFICACIONES TÉCNICAS PARTIDA ÚNICA CANTIDAD 1.

"ADQUISICIÓN DE MINI CARGADOR PARA LA COMISION ESTATAL DE SERVICIOS PUBLICOS DE TECATE"

Mismo que a continuación se describen:

MINICARGADOR NUEVO MODELO CASE SV250 CABINA ABIERTA. AÑO 2024

- * MOTOR 4 CIL. 76HP TURBOALIMENTADO.
- * CAPACIDAD DE CARGA 1135KG.
- * ALTURA HASTA EL PERNO DE ARTICULACION 3.3M.
- * TRACCION HIDROSTATICA EN LAS 4 RUEDAS.
- * DISPOSITIVO HIDRAULICO DE ACOPLE DE ADITAMENTOS TIPO ESTÁNDAR.
- * PESO OPERATIVO 3630KG.
- * PAIS DE ORIGEN U.S.A.

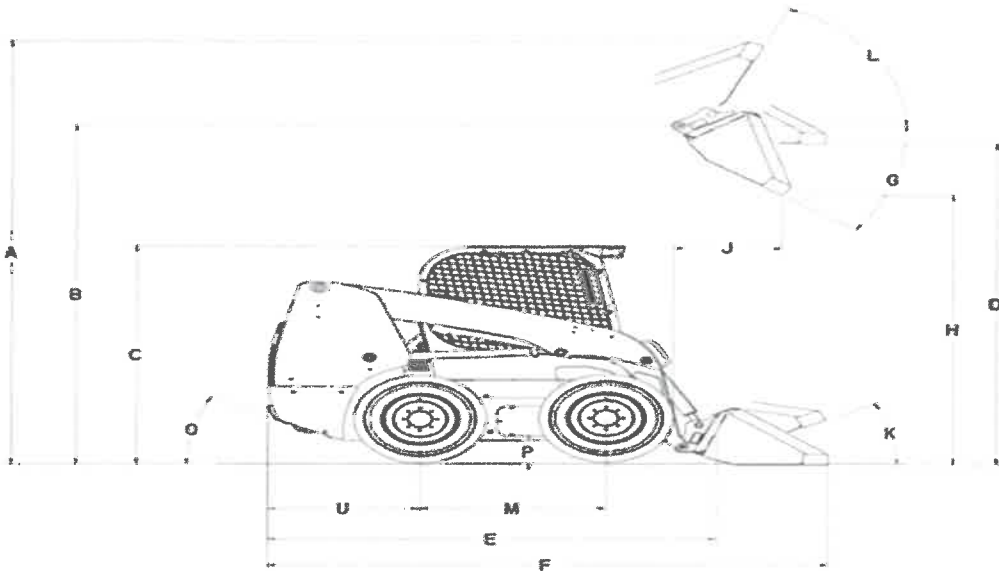
MOTOR.

Modelo Case 432T/ M3
Tipo 4 tiempos, turboalimentado
Cilindros 4
Diámetro x carrera 99 x 104 mm (3,9" x 4,1")
Cilindrada 3,2 l (195 pulg³)
Cilindrada 3,2 l (195 pulg³)
Combustible Diesel
Filtro de combustible Filtro en línea
Entrada de aire Turboalimentado con EGR externa
Sistema de refrigeración Líquido
Velocidad del motor (rpm)
Alta – sin carga 2.675 ± 75
Nominal – plena carga 2.500

Baja – sin carga 1.075 ± 75
Potencia a 2.500 rpm
Bruta SAE J1995 82 hp (61 kW)
Neta SAE J1349 76 hp (57 kW)
Torque máximo a 1.400 rpm 305 N.m (225 lbf.pie)

TREN DE FUERZA

Bomba de accionamiento – Mecánica
Relación bomba/motor 1:1
Cilindrada 46 cm³ (2,81 pulg³)
Caudal de la bomba con motor a rotación nominal 115 l/min (30,4 gpm)
Presión de carga 25 bar (363 psi)
Presión de alivio del sistema 360 bar (5.220 psi)
Control Servo mecánico
Bomba de accionamiento – Electrohidráulica (EH)
Relación bomba/motor 1:1
Cilindrada 46 cm³ (2,81 pulg³)
Caudal de la bomba con motor a rotación nominal 115 l/min (30,4 gpm)
Presión de carga 25 bar (363 psi)
Presión de alivio del sistema 360 bar (5.220 psi)
Control Electrohidráulica



- ❖ En el numeral **4.2 LUGAR DE ENTREGA DE LOS BIENES:** se estableció y requirió lo siguiente:

El bien objeto de la presente licitación deberá ser entregado de conformidad con lo establecido en el anexo técnico de las presentes bases, y en la siguiente dirección: En las instalaciones de CESPTE, Ubicada en Prolongación Tanama s/n Colinas del Cuchuma, C.P. 21449 Tecate, Baja California, de lunes a viernes en un horario de 08:00 a 14:30 horas.

Los riesgos y gastos de la conservación de la bien materia de la presente Licitación, correrán por cuenta del Licitante favorecido con el resultado del fallo correspondiente, hasta la conclusión del suministro.

- ❖ En el numeral **4.3 PLAZO Y CONDICIONES DE ENTREGA DEL BIEN:** se estableció y requirió lo siguiente:

- **PLAZO Y CONDICIONES DE ENTREGA DE LOS BIENES:**

El bien objeto de la presente licitación deberá ser entregado en un plazo máximo de 30 (treinta) días naturales a partir de la firma del contrato del presente procedimiento.

Se entiende que el bien será recibido a entera satisfacción del órgano solicitante una vez que este se realice la inspección de los mismos, a efecto de verificar que cumpla con las especificaciones y condiciones solicitadas en las presentes bases, las ofertadas en la propuesta técnica del licitante que serán las pactadas en el contrato que en su caso se celebre.

Los riesgos y gastos de la conservación de la bien materia de la presente licitación, correrán por cuenta del licitante favorecido con el resultado del fallo, hasta la conclusión del suministro a entera satisfacción del órgano solicitante.

Con el fin de garantizar la legal estancia del bien a licitar en el país, el licitante que resulte ganador deberá presentar copia del pedimento de importación respectivo, en el momento mismo de la entrega de la mercancía, tratándose de bien de procedencia extranjera exclusivamente.

No se aceptarán entregas en parcialidades. El proveedor deberá realizar la entrega completa de todos los conceptos que integran la partida en la que desea participar.

Con fundamento en el artículo 62 del Reglamento, una vez formalizado el contrato se podrá modificar a efecto de diferir la fecha para la entrega del bien por causa de caso fortuito y fuerza mayor debidamente acreditado y no imputable al proveedor, o por causas atribuibles a la Convocante, debiendo el proveedor solicitar por escrito la prórroga respectiva con antelación al vencimiento del plazo de entrega. En caso de que el proveedor no obtenga dicho diferimiento por ser una causa imputable a éste, será acreedor a la aplicación de las penas convencionales.

- ❖ En el numeral **4.4 PERIODO DE GARANTÍA DEL BIEN:** se estableció y requirió lo siguiente:

- El periodo mínimo de garantía del bien que se requiere en la presente licitación, será de 2 años o 2500 horas, contado a partir de la fecha de entrega de la bien materia del suministro a entera satisfacción del órgano solicitante, y deberá ser otorgada invariablemente para todos los casos, con garantía del fabricante durante ese mismo plazo.

Esta garantía tendrá por objeto responder contra los defectos de fabricación y vicios ocultos que en su caso se presenten en el bien suministrado. El proveedor será el responsable de hacer válida la misma y deberá responder por el bien garantizado directamente al órgano solicitante. El periodo de garantía surtirá efecto a partir de la entrega de la bien materia de la presente licitación.

- ❖ En el numeral **6.1 SOBRE CONTENIENDO LA PROPUESTA TÉCNICA:** se estableció y requirió lo siguiente:

Para el **PARTIDA ÚNICA** en que participa, debido a que no presentó su documentación de acuerdo a lo solicitado en los numerales 3.1 incisos A) y 6.1 Inciso D) de las bases de la presente licitación, de conformidad con lo siguiente:

- ❖ En el numeral **3.1 Inciso A) Fabricantes o Productores Regionales:** se estableció y requirió lo siguiente:

*a. **Fabricantes o Productores Regionales,** Son las personas físicas o morales que lleven a cabo procesos de elaboración, producción, transformación, reparación, industrialización u otros similares, de los cuales se obtengan productos terminados o semiterminados; siempre y cuando tengan el asiento principal de sus negocios y su domicilio fiscal, al menos con un año de antigüedad en el Estado de Baja California.*

- ❖ En el numeral **6.1 Inciso D) COMPROBANTE PARA ACREDITAR SU DOMICILIO Y REGISTRO FISCAL EN EL ESTADO DE BAJA CALIFORNIA:** se estableció y requirió lo siguiente:

DJ). -COMPROBANTE PARA ACREDITAR SU DOMICILIO Y REGISTRO FISCAL EN EL ESTADO DE BAJA CALIFORNIA: para lo cual deberá presentar copia fotostática de cualquiera de los siguientes documentos según sea el caso:

- *Constancia de situación fiscal, la forma R2 presentada ante el Servicio de Administración Tributaria (SAT) en el caso de que este aplique. Copia legible del Registro de Apertura de Establecimientos ante la Secretaría de Hacienda y Crédito Público, el Aviso al Registro Estatal de Causantes en el Estado de Baja California, en los cuales se acredite que cuenta con al menos un año de antigüedad en el Estado de Baja California.*

Dicho documento será utilizado en la evaluación de las propuestas para verificar que el licitante cuente con domicilio fiscal en el Estado de Baja California y que cuente con la capacidad legal suficiente para comprometerse en términos del contrato que se derive del presente procedimiento, la omisión de su presentación afectará la solvencia de la proposición y será motivo para desecharla.

Derivado del análisis detallado de la documentación presentada para la acreditación de su domicilio en el Estado de Baja California, el licitante en mención, se advierte que, si bien es cierto que presenta Constancia de Situación fiscal, así como, Acuse de movimientos de Actualización de Situación Fiscal, en dichos documentos no acredita contar con al menos un año de antigüedad en el Estado de Baja California, de conformidad con lo establecido en las bases de licitación, establecidas y requeridas en los numerales 3.1 Inciso a) y 6.1 Inciso d), arriba descritas, por lo que su propuesta incumple con lo solicitado expresamente en el numeral 6.1 inciso d) COMPROBANTE PARA ACREDITAR SU DOMICILIO Y REGISTRO FISCAL EN EL ESTADO DE BAJA CALIFORNIA, de las bases de licitación, incumplimiento que afecta la solvencia de su propuesta y es motivo para desecharla.

Por lo anterior este Comité considera que no se garantiza el posible cumplimiento de las obligaciones que pudieran derivarse de la adjudicación del contrato correspondiente, por lo que su propuesta **NO CUMPLE** con lo con lo solicitado en bases de licitación.

Consecuencia de lo anterior, con fundamento en lo dispuesto por los artículos 33 párrafos primero y quinto de la Ley de Adquisiciones y 35 fracción I, inciso d) de su Reglamento en relación directa con los numerales 3.1 incisos A) y 6.1 incisos D), 10 inciso a) y numeral 11 de las bases de licitación, y verificado el cumplimiento de las especificaciones y condiciones solicitadas en las bases de licitación, se determina que por los motivos y fundamentos antes expresados la propuesta técnica del licitante **PEDRO ENRIQUE MÁRQUEZ ULLOA/PEMU MAQUINARIA PESADA**, no cumple con las especificaciones y condiciones solicitadas en las bases de licitación por lo que **SE DESECHAN** sus propuestas para la **PARTIDA ÚNICA** en que participa, por los incumplimientos de las disposiciones legales y reglamentarias antes invocadas.

Derivado de lo anterior y con fundamento en lo dispuesto en el artículo 35 de la Ley de Adquisiciones, Arrendamientos y Servicios para el Estado de Baja California se declara desierta la **PARTIDA ÚNICA**, en virtud de que las proposiciones presentadas en el acto de presentación y apertura de proposiciones de la primera etapa no reúnen los requisitos solicitados en las bases de licitación Pública Regional número OM-CESPTE-186-2023 correspondiente la "ADQUISICIÓN DE MINI CARGADOR PARA LA CESPTE", por lo que se procederá de conformidad con el artículo 35 de la Ley multicitada.



En atención a lo dispuesto en el primer párrafo del artículo 35 de la Ley de Adquisiciones, Arrendamientos y Servicios para el Estado de Baja California, y en relación con lo establecido en el punto 14 de las bases de licitación; al no contar con propuestas solventes para el partida única se declara DESIERTA la presente Licitación

Se hace saber a los licitantes que el presente acto y el dictamen del que deriva pueden ser impugnados en términos del artículo 66 y demás relativos y aplicables de la Ley de Adquisiciones ante la Secretaría de la Honestidad y la Función Pública.


No habiendo nada más que hacer constar se cierra la presente a las 13:39 horas de la fecha de su inicio firmando para constancia, los que en ella intervinieron.

Notifíquese en términos de lo ordenado por la Ley de Adquisiciones para que se surtan los efectos legales que le son inherentes.

**COMITÉ DE ADQUISICIONES, ARRENDAMIENTOS Y SERVICIOS DEL
PODER EJECUTIVO DEL GOBIERNO DEL ESTADO DE BAJA CALIFORNIA**

<p style="text-align: center;">PRESIDENTE</p>  <p>C. LINO FERNANDO LIMÓN FÉLIX ENCARGADO DE DESPACHO DEL DEPARTAMENTO DE INVITACIONES Y LICITACIONES DE LA DIRECCIÓN DE ADQUISICIONES Y SERVICIOS GENERALES DE OFICIALÍA MAYOR DEL ESTADO EN SUPLENCIA DEL OFICIAL MAYOR, SEGÚN LO DISPUESTO EN EL INCISO C) DEL ÚLTIMO PÁRRAFO DEL ARTÍCULO 13 DE REGLAMENTO DE LA LEY DE ADQUISICIONES, ARRENDAMIENTOS Y SERVICIOS PARA EL ESTADO DE BAJA CALIFORNIA</p>	<p style="text-align: center;">VOCAL ÓRGANO SOLICITANTE</p>  <p>C. EDUARDO HERBÉ ORTEGA MÉNDEZ SUBDIRECTOR DE ADMINISTRACIÓN Y FINANZAS DE CCESTE EN SUPLENCIA DEL TITULAR DE LA CESPTE., SEGÚN LO DISPUESTO EN EL INCISO D) DE LA FRACCIÓN I DEL ARTÍCULO 13 DE REGLAMENTO DE LA LEY DE ADQUISICIONES, ARRENDAMIENTOS Y SERVICIOS PARA EL ESTADO DE BAJA CALIFORNIA</p>
<p style="text-align: center;">VOCAL</p>  <p>C. NATALY NÚÑEZ VALENCIA ANALISTA DE PROYECTOS EN SUPLENCIA DEL TITULAR DE LA SECRETARÍA DE HACIENDA DEL ESTADO SEGÚN LO DISPUESTO EN EL INCISO C) DE LA FRACCIÓN I DEL ARTÍCULO 13 DE REGLAMENTO DE LA LEY DE ADQUISICIONES, ARRENDAMIENTOS Y SERVICIOS PARA EL ESTADO DE BAJA CALIFORNIA</p>	<p style="text-align: center;">VOCAL</p>  <p>C. CARLOS FIGUEROA ABOYTIA AUXILIAR DE SERVICIOS ADSCRITO A OFICIALÍA MAYOR EN SUPLENCIA DEL TITULAR DE LA DIRECCIÓN DE ADMINISTRACIÓN Y TRANSPARENCIA DE OFICIALÍA MAYOR, SEGÚN LO DISPUESTO EN EL INCISO E) DE LA FRACCIÓN I DEL ARTÍCULO 13 DE REGLAMENTO DE LA LEY DE ADQUISICIONES, ARRENDAMIENTOS Y SERVICIOS PARA EL ESTADO DE BAJA CALIFORNIA</p>
<p style="text-align: center;">REPRESENTANTE ÁREA JURÍDICA</p>  <p>C. MIRTHALA ANDREA LEYVA FIGUEROA ASESOR JURIDICO EN REPRESENTACIÓN DEL TITULAR DE LA DIRECCIÓN DE NORMATIVIDAD Y POLÍTICAS ADMINISTRATIVAS DE OFICIALÍA MAYOR SEGÚN LO DISPUESTO EN EL INCISO B) DE LA FRACCIÓN I, APARTADO DE LOS INTEGRANTES CON DERECHO A VOZ ÚNICAMENTE, DEL ARTÍCULO 13 DE REGLAMENTO DE LA LEY DE ADQUISICIONES, ARRENDAMIENTOS Y SERVICIOS PARA EL ESTADO DE BAJA CALIFORNIA</p>	<p style="text-align: center;">CONTRALORÍA</p>  <p>C. ROBERTO CARLOS MACÍAS MACIEL ANALISTA DE SEGUIMIENTO EN SUPLENCIA DEL TITULAR DE LA SECRETARÍA DE HONESTIDAD Y FUNCIÓN PÚBLICA SEGÚN LO DISPUESTO EN EL INCISO A) DE LA FRACCIÓN I, APARTADO DE LOS INTEGRANTES CON DERECHO A VOZ ÚNICAMENTE, DEL ARTÍCULO 13 DE REGLAMENTO DE LA LEY DE ADQUISICIONES, ARRENDAMIENTOS Y SERVICIOS PARA EL ESTADO DE BAJA CALIFORNIA</p>

Por parte del licitante:

LICITANTE (EMPRESA)	NOMBRE DEL REPRESENTANTE	FIRMA
Mobinsa Baja SA de CV	Raymundo Macías Rodríguez	
/	José Marcos Beltrán	